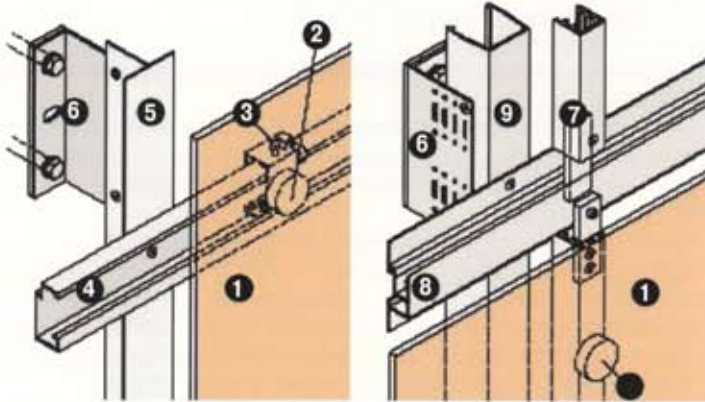


На тыльной стороне плит «KerAion Quadro» расположены точечные крепления, представляющие собой болты из высококачественной стали, интегрированные в керамическую плиту при помощи стеклоприпоя. На эти точки крепления могут быть прикручены аграфы (для размера плит 60 x 90 см) или несущий профиль (до размера плит 120 x 120 см), при помощи которых фасадные плиты монтируются на подконструкцию.

Система крепления «KerAion Quadro»



1. Фасадная керамическая плитка «KerAion Quadro»
2. Элемент «Quadro»
3. Аграф с регулировочным винтом
4. Горизонтальный несущий профиль для крепления аграфами
5. Вертикальный несущий профиль
6. Кронштейн
7. Несущий профиль для плит
8. Горизонтальный несущий профиль
9. Вертикальный несущий профиль

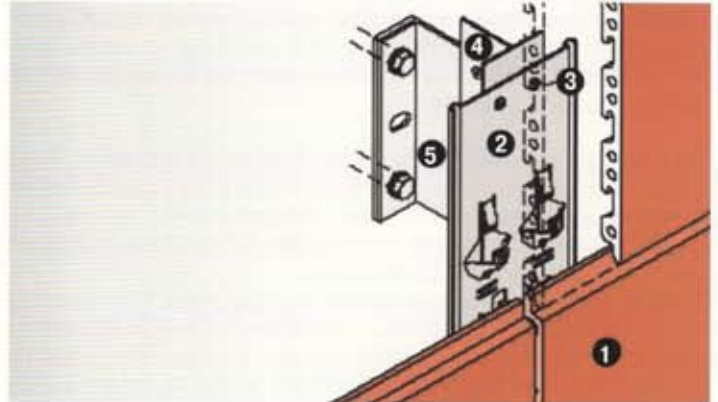
Важные преимущества системы:

- отсутствие видимых крепежных элементов;
- прочность плит не снижается из-за врезки анкеров на обратной стороне;
- небольшой вес плит (18,5 кг/м²) снижает затраты на транспортировку, а также дает возможность использовать ее на зданиях со сложной статикой;
- большой выбор форматов (до 120 x 120 см).



Плитки для фасадов «KeraTwin K20» просто крепятся на вертикальный системный профиль благодаря расположенным на тыльной поверхности крепежным пазам. Интегрированная в системный профиль нажимная пружина и устройство, предохраняющее от снятия, позволяет избежать дребезжания и возникновения напряжений при переменных ветровых нагрузках, а также препятствует изъятию плит. Фиксацию плит обеспечивает или подобранный по ширине шва шовный профиль, или распорки.

Система крепления «KeraTwin K 20»



1. Фасадная плитка «KeraTwin K20»
2. Вертикальный системный профиль «K20»
3. Шуруп из высококачественной стали
4. Вертикальный несущий профиль
5. Кронштейн

Важные преимущества системы:

- быстрый и легкий монтаж плит благодаря продуманности системных компонентов;
- возможность исполнения с профилем для швов;
- свобода оформления благодаря широкому выбору форматов.

